



NEMA MOTOR

روتور مقاوم با آهنربای دفنی



مقاوم در برابر رطوبت و گرد و خاک با IP55



باتاقان های با کیفیت بالا بدون نیاز به روغن کاری



استفاده از ورق هسته روتور و استاتور با حداقل تلفات مغناطیسی ممکن



استفاده از آهنربای دائم با قدرت مغناطیسی بالا و حداقل تلفات جریان گردابی



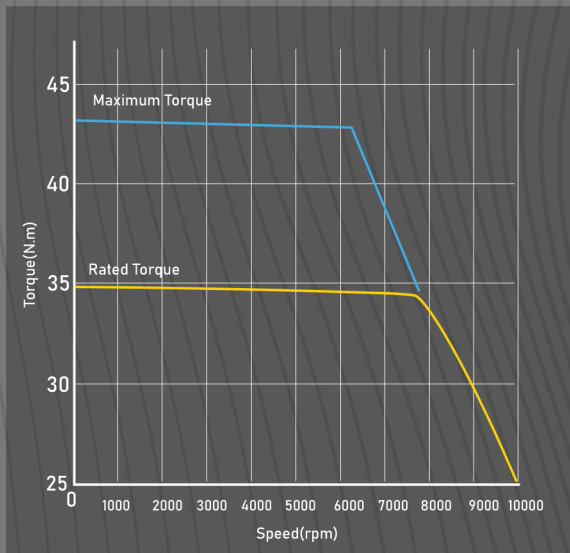
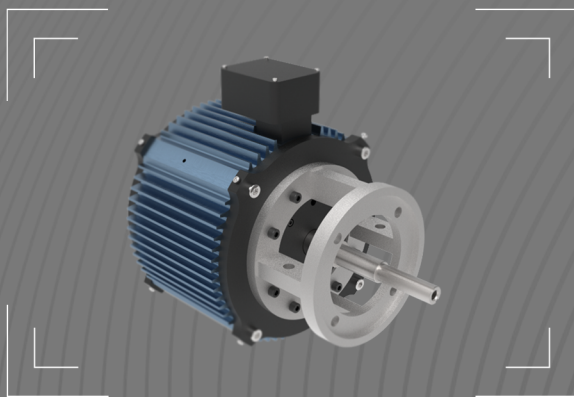
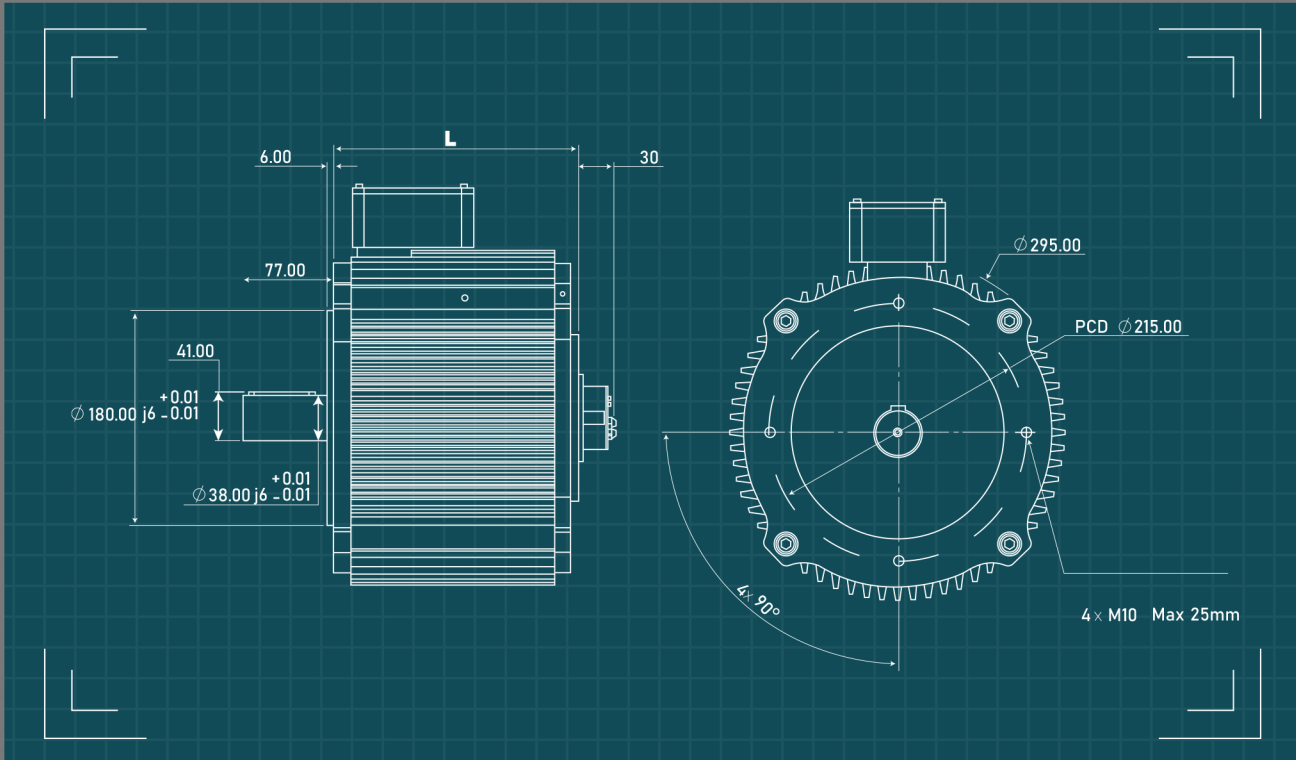
طراحی مازولار



موتور PMSM ۲۲ کیلووات

NMP46 - 22000P380V - 6000

nemamotor.ir



مشخصات

| مقدار | پارامتر |
|-----------------------|---------------------------|
| NMP46-22000P380V-6000 | مدل |
| 22000 | توان نامی (وات) |
| 35 | گشتاور نامی (نیوتن متر) |
| 44 | گشتاور حداکثر (نیوتن متر) |
| 380 | ولتاژ نامی (ولت) |
| 6000 | سرعت نامی (دور بر دقیقه) |
| 8 | تعداد قطب |
| CW, CCW | جهت چرخش |
| L = 200 | طول بدنه موتور (میلی متر) |