



NEMA MOTOR

روتور مقاوم با آهنربای دفنی



مقاوم در برابر رطوبت و گرد و خاک با IP55



باتاقان های با کیفیت بالا بدون نیاز به روغن کاری



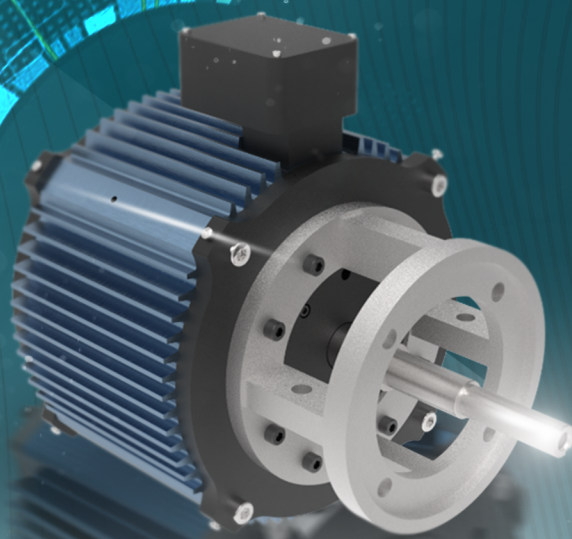
استفاده از ورق هسته روتور و استاتور با حداقل تلفات مغناطیسی ممکن



استفاده از آهنربای دائم با قدرت مغناطیسی بالا و حداقل تلفات جریان گردابی



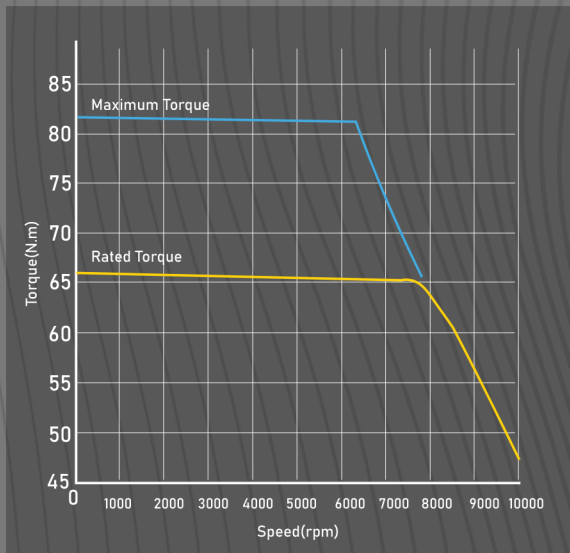
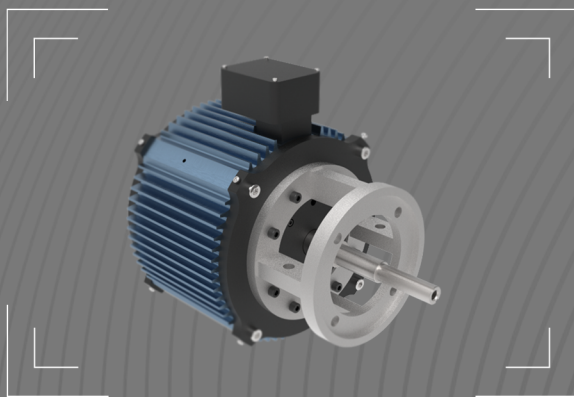
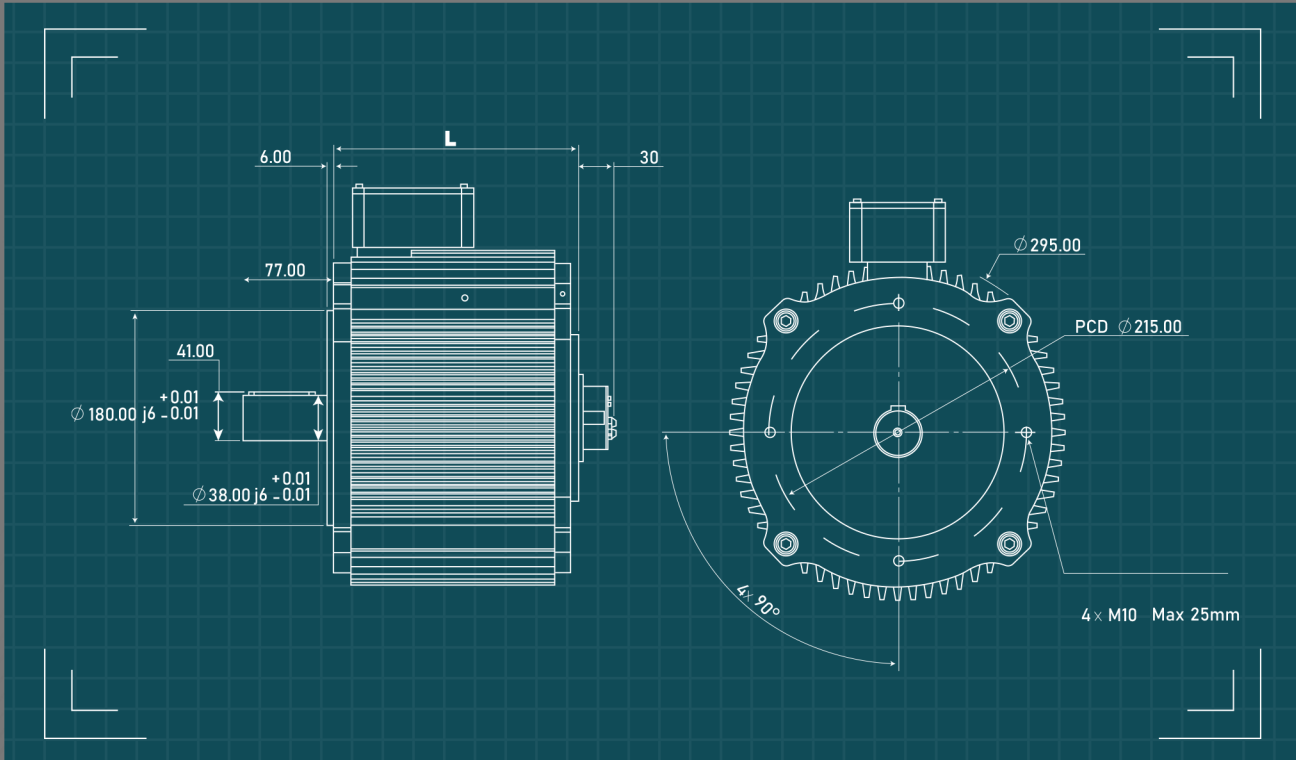
طراحی مازولار



موتور PMSM ۴۵ کیلووات

NMP410 - 45000P380V - 6500

nemamotor.ir



مشخصات

مقدار	پارامتر
NMP410- 45000P380V- 6500	مدل
45000	توان نامی (وات)
66	گشتاور نامی (نیوتن متر)
82	گشتاور حداکثر (نیوتن متر)
380	ولتاژ نامی (ولت)
6500	سرعت نامی (دور بر دقیقه)
8	تعداد قطب
CW, CCW	جهت چرخش
L = 232	طول بدنه موتور (میلی متر)