



NEMA MOTOR

روتور مقاوم با آهنربای سطحی مهار شده و آهنربای دفنی



مقاوم در برابر رطوبت و گرد و خاک با IP55



باتاقان های با کیفیت بالا بدون نیاز به روغن کاری



استفاده از ورق هسته روتور و استاتور با حداقل تلفات مغناطیسی ممکن



استفاده از آهنربای دائم با قدرت مغناطیسی بالا و حداقل تلفات جریان گردابی



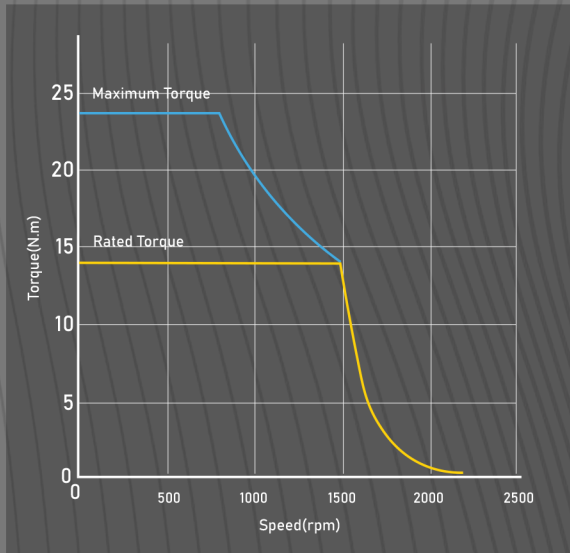
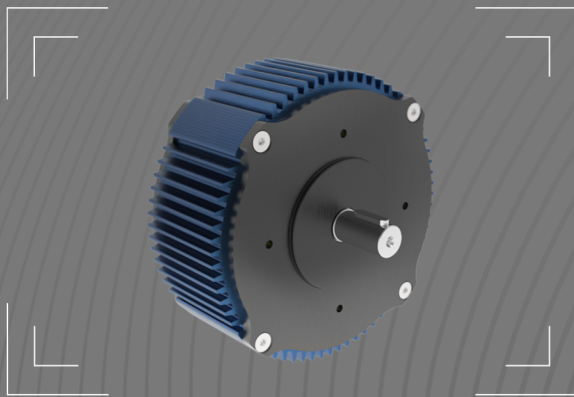
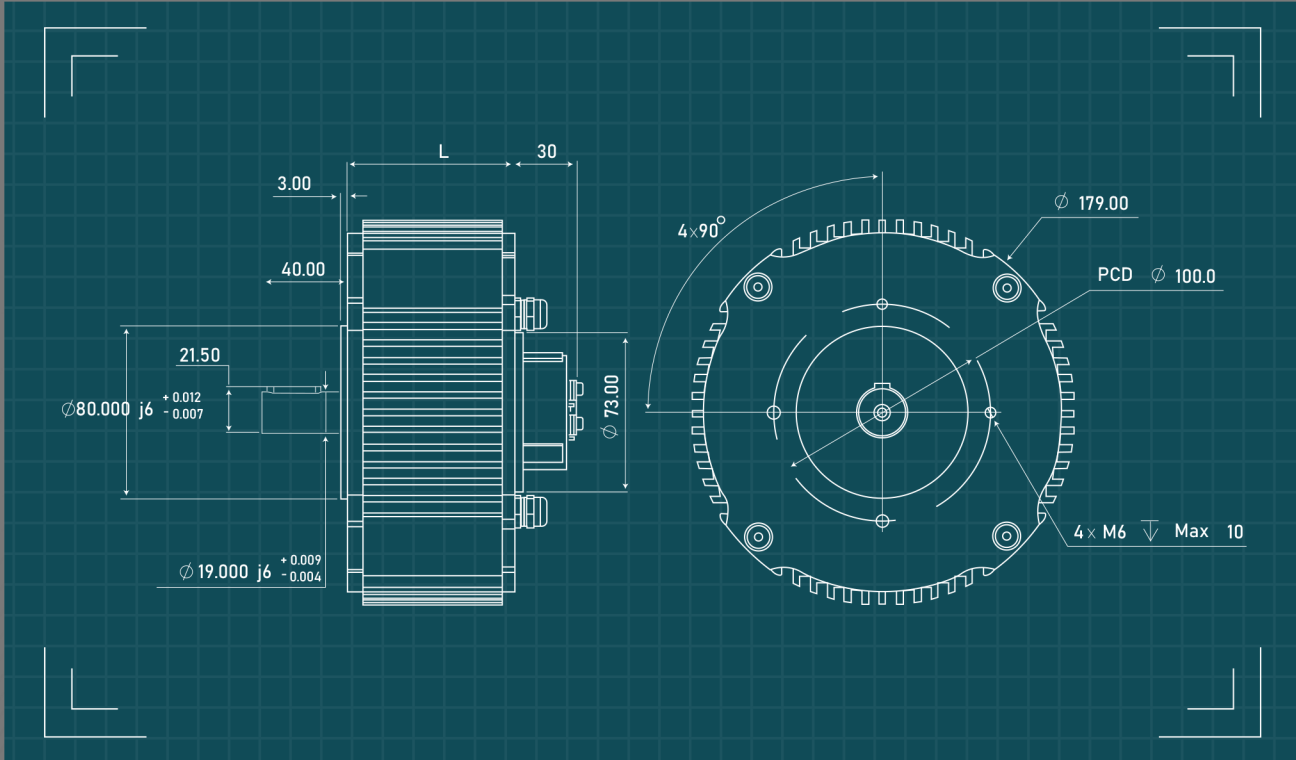
طراحی ماژولار



موتور برشلس جریان مستقیم ۲۲۰۰ وات

NMP28 - 2200P220V - 1500

nemamotor.ir



مشخصات

مقدار	پارامتر
NMP28 - 2200P220V - 1500	مدل
2200	توان نامی (وات)
14	گشتاور نامی (نیوتن متر)
23.7	گشتاور حداکثر (نیوتن متر)
220	ولتاژ نامی (ولت)
1500	سرعت نامی (دور بر دقیقه)
10	تعداد قطب
CW, CCW	جهت چرخش
L = 138	طول بدنه موتور (میلی متر)