



# NEMA MOTOR

روتور مقاوم با آهنربای سطحی مهار شده و آهنربای دفنی



مقاوم در برابر رطوبت و گرد و خاک با IP55



باتاقان های با کیفیت بالا بدون نیاز به روغن کاری



استفاده از ورق هسته روتور و استاتور با حداقل تلفات مغناطیسی ممکن



استفاده از آهنربای دائم با قدرت مغناطیسی بالا و حداقل تلفات جریان گردابی



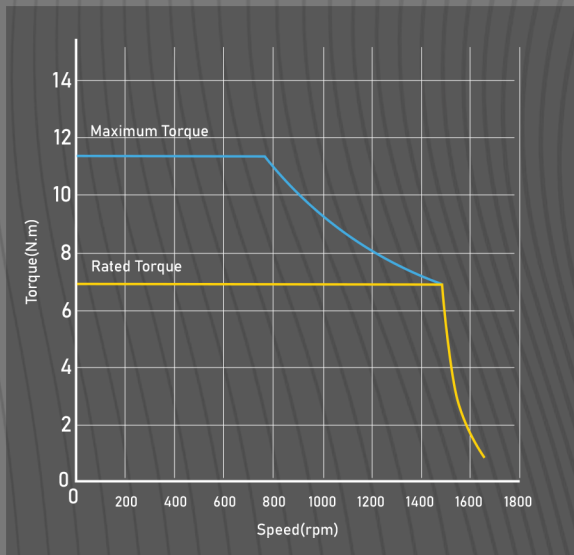
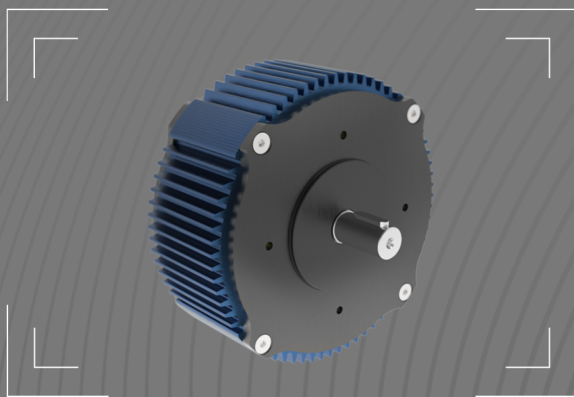
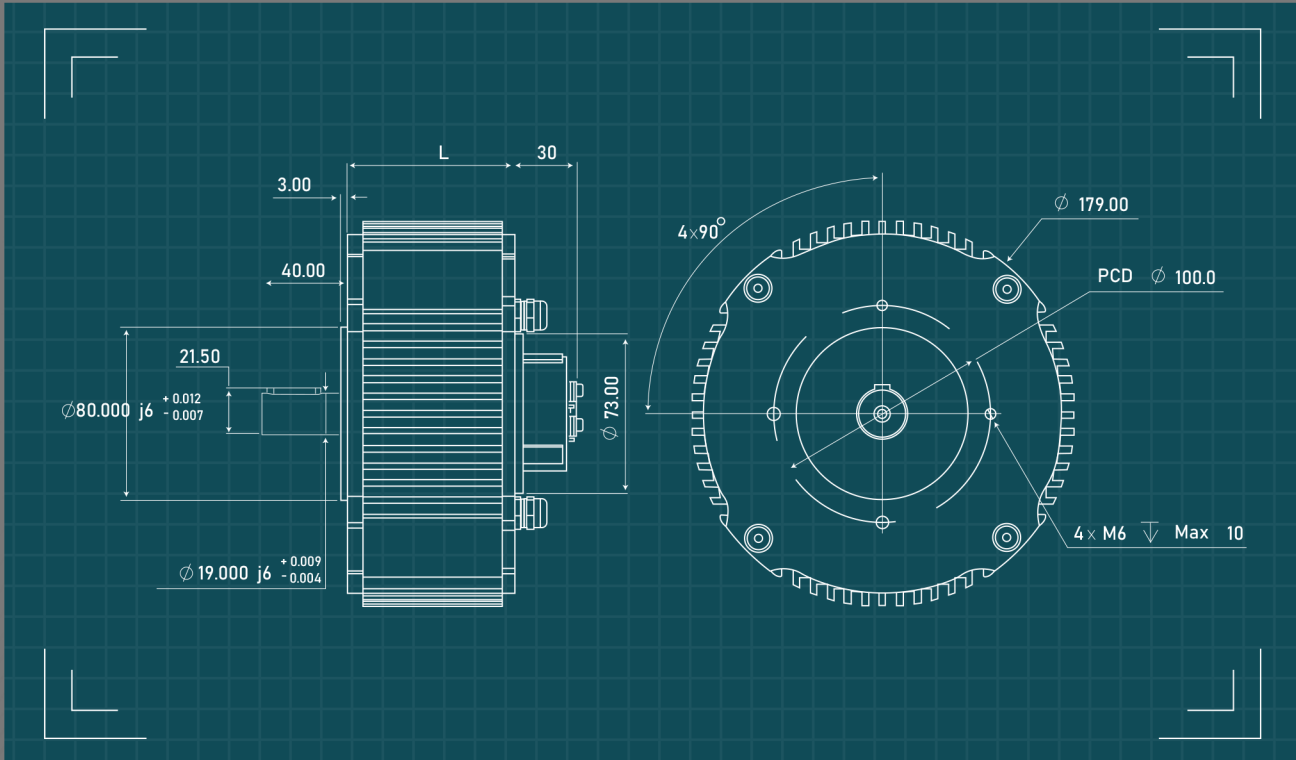
طراحی مازولار



موتور براشلس ۱۱۰۰ وات

## NMP24 - 1100P24V - 1500

nemamotor.ir



## مشخصات

مقدار	پارامتر
NMP24-1100P24V-1500	مدل
1100	توان نامی (وات)
7	گشتاور نامی (نیوتن متر)
11.5	گشتاور حداکثر (نیوتن متر)
24	ولتاژ نامی (ولت)
1500	سرعت نامی (دور بر دقیقه)
10	تعداد قطب
CW, CCW	جهت چرخش
L = 98	طول بدنه موتور (میلی متر)