



NEMA MOTOR

روتور مقاوم با آهنربای سطحی مهار شده و آهنربای دفنی



مقاوم در برابر رطوبت و گرد و خاک با IP55



باتاقان های با کیفیت بالا بدون نیاز به روغن کاری



استفاده از ورق هسته روتور و استاتور با حداقل تلفات مغناطیسی ممکن



استفاده از آهنربای دائم با قدرت مغناطیسی بالا و حداقل تلفات جریان گردابی



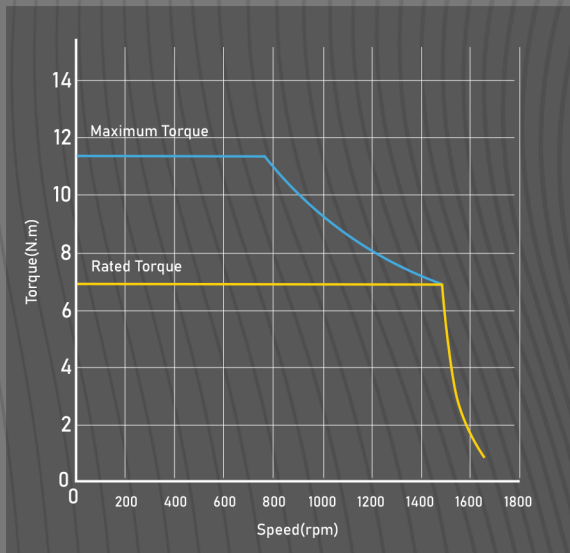
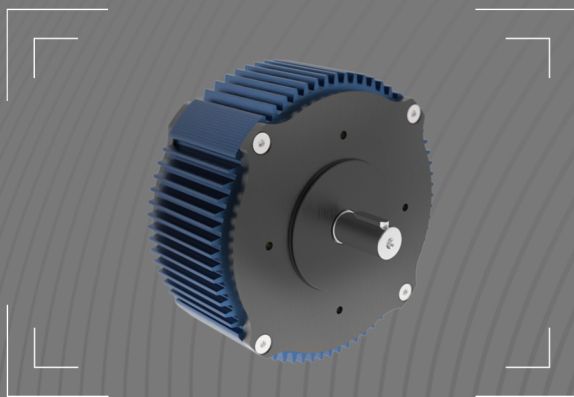
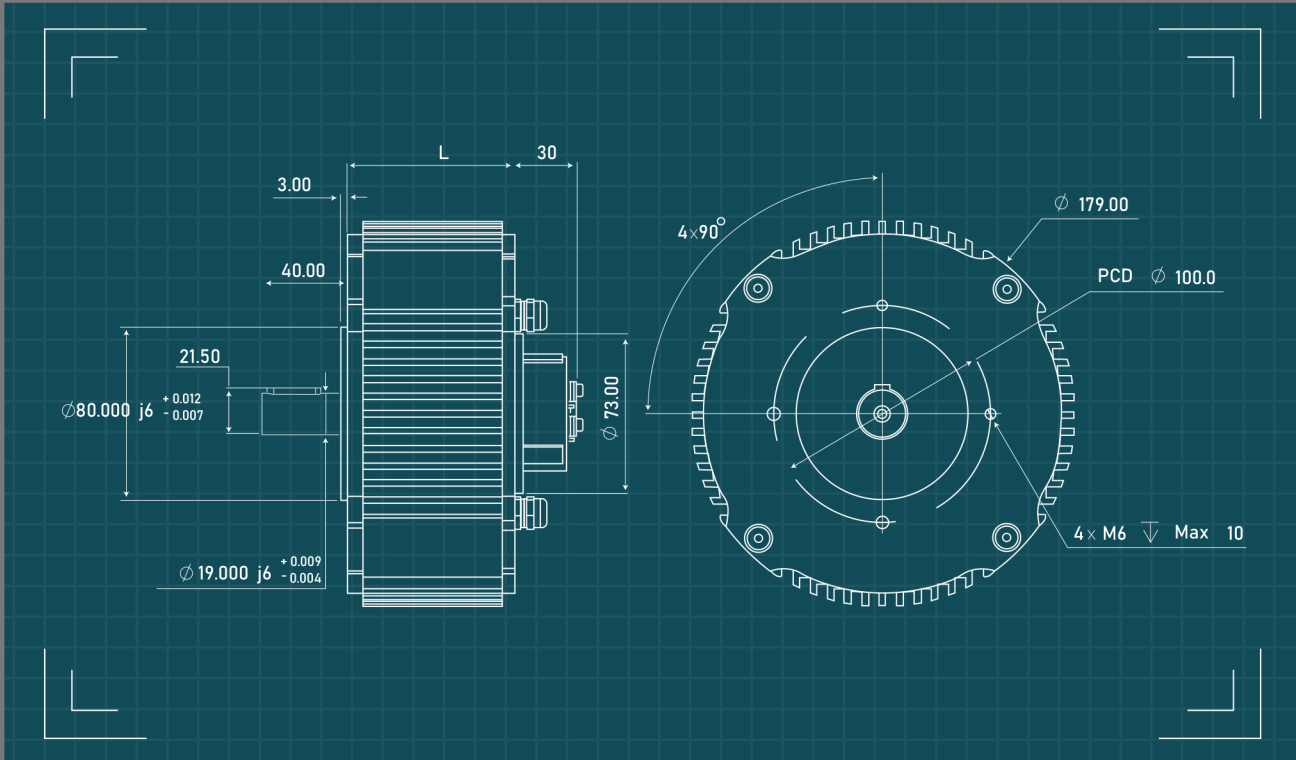
طراحی مازولار



موتور براشلس ۱۱۰۰ وات

NMP24 - 1100P220V - 1500

nemamotor.ir



مشخصات

مقدار	پارامتر
NMP24-1100P24V-1500	مدل
1100	توان نامی (وات)
7	گشتاور نامی (نیوتن متر)
11.5	گشتاور حداکثر (نیوتن متر)
220	ولتاژ نامی (ولت)
1500	سرعت نامی (دور بر دقیقه)
10	تعداد قطب
CW, CCW	جهت چرخش
$L = 98$	طول بدنه موتور (میلی متر)