



NEMA MOTOR

روتور مقاوم با آهنربای سطحی مهار شده و آهنربای دفنی



مقاوم در برابر رطوبت و گرد و خاک با IP55



باتاقان های با کیفیت بالا بدون نیاز به روغن کاری



استفاده از ورق هسته روتور و استاتور با حداقل تلفات مغناطیسی ممکن



استفاده از آهنربای دائم با قدرت مغناطیسی بالا و حداقل تلفات جریان گردابی



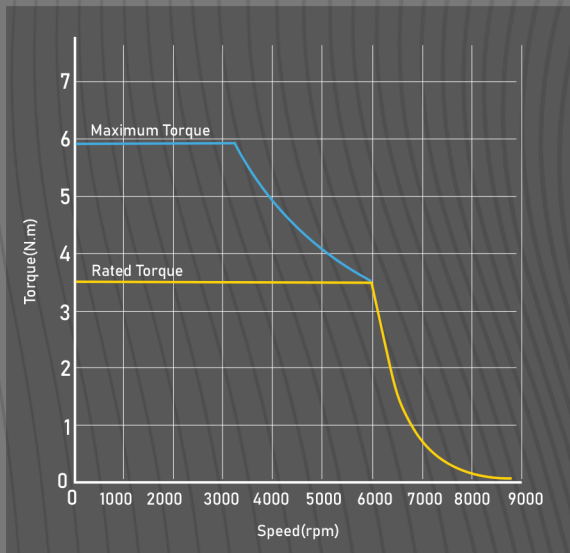
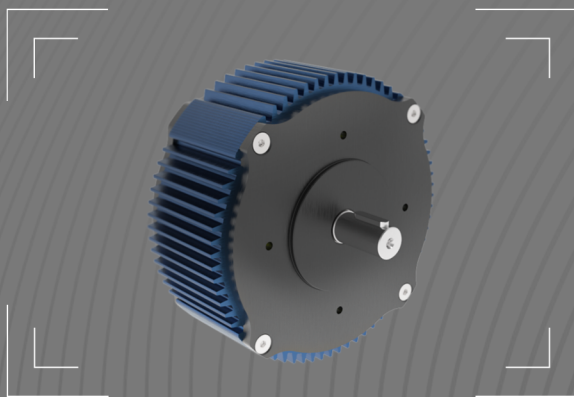
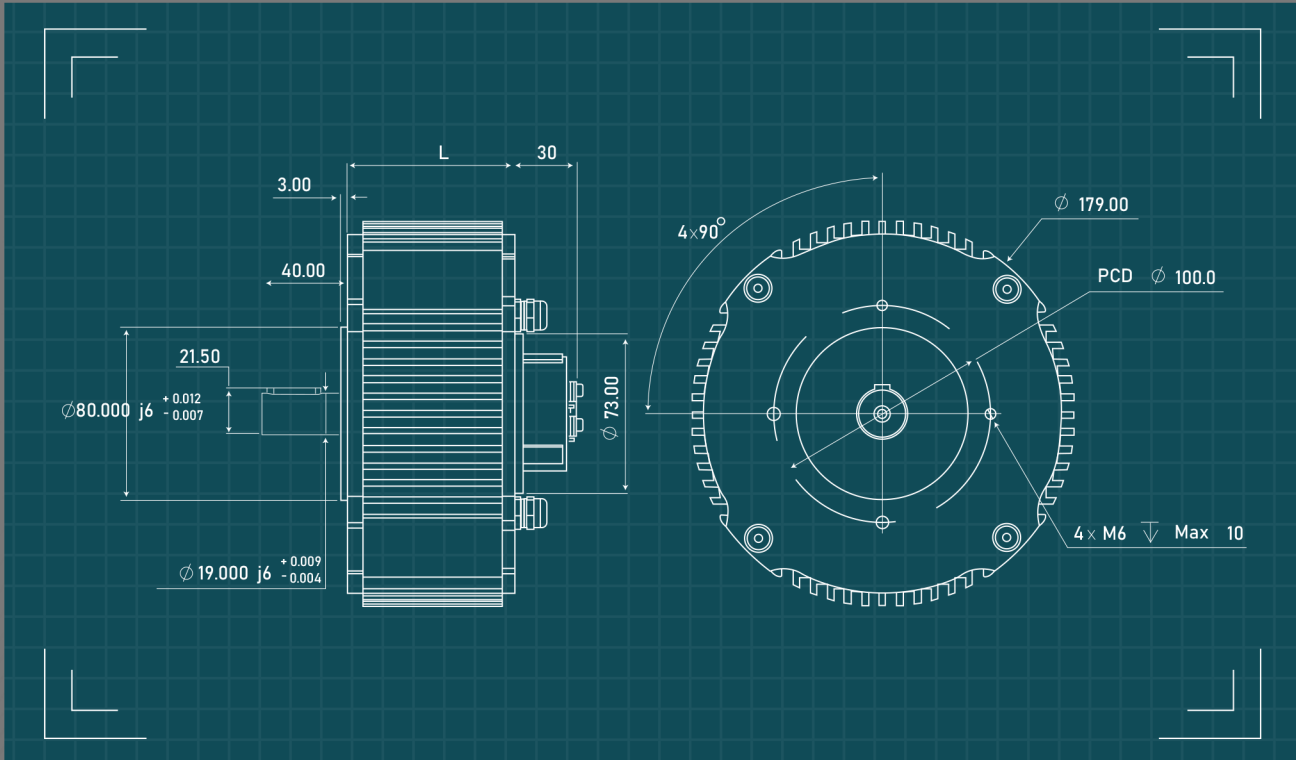
طراحی مازولار



موتور براشلس ۲۲۰۰ وات

NMP23 - 2200P220V - 6000

nemamotor.ir



مشخصات

مقدار	پارامتر
NMP23 - 2200P220V - 6000	مدل
2200	توان نامی (وات)
3.5	گشتاور نامی (نیوتن متر)
5.9	گشتاور حداکثر (نیوتن متر)
220	ولتاژ نامی (ولت)
6000	سرعت نامی (دور بر دقیقه)
10	تعداد قطب
CW, CCW	جهت چرخش
L = 88	طول بدنه موتور (میلی متر)