



موتور آهنربای دائم سطحی  
با استقامت مکانیکی  
فوق العاده بالا



مقاوم در برابر رطوبت و گرد  
و خاک با IP55



باتاقان های با کیفیت بالا  
بدون نیاز به روغن کاری



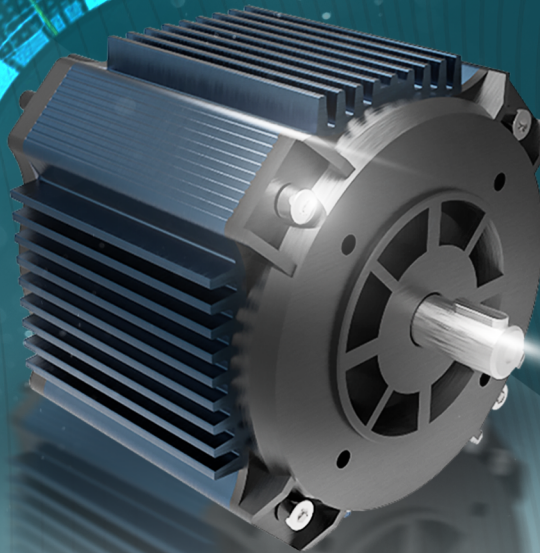
استفاده از ورق هسته روتور و استاتور  
با حداقل تلفات مغناطیسی ممکن



استفاده از آهنربای دائم با قدرت  
مغناطیسی بالا و حداقل تلفات  
جریان گردابی



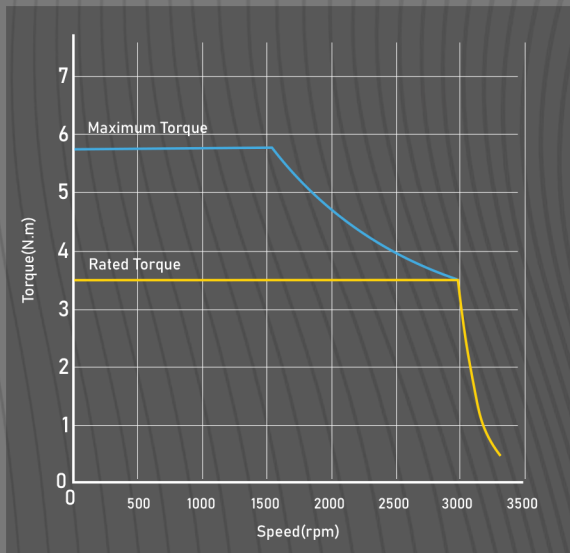
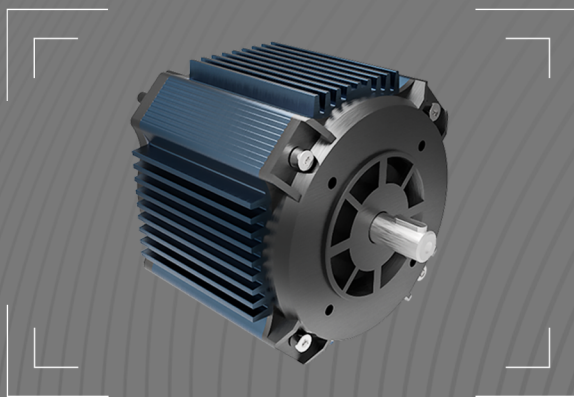
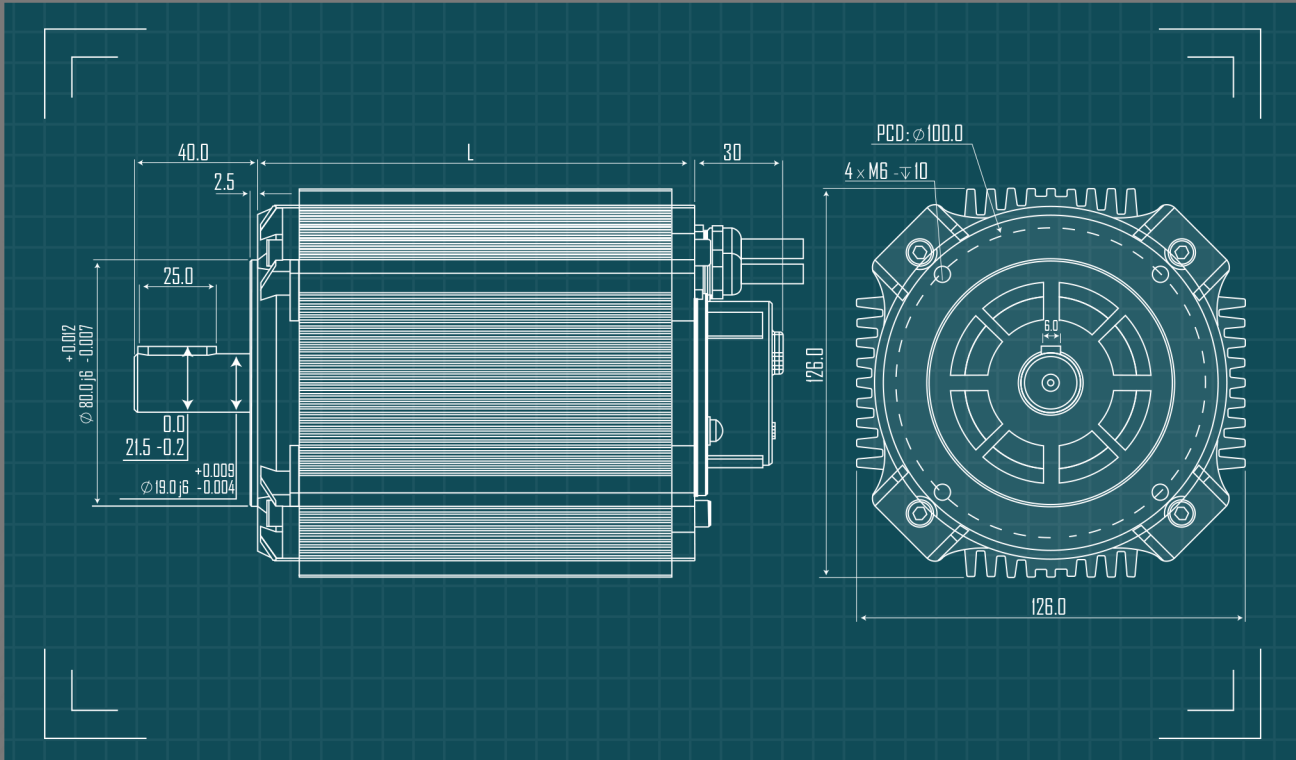
طراحی مازولار



موتور براشلس ۱۱۰۰ وات

**NMP18-1100P24V-3000**

nemamotor.ir



## مشخصات

مقدار	پارامتر
NMP18-1100P24V-3000	مدل
1100	توان نامی (وات)
3.5	گشتاور نامی (نیوتن متر)
5.75	گشتاور حداکثر (نیوتن متر)
24	ولتاژ نامی (ولت)
3000	سرعت نامی (دور بر دقیقه)
20	تعداد قطب
CW, CCW	جهت چرخش
L = 142	طول بدنه موتور (میلی متر)