



NEMA MOTOR

موتور آهنربای دائم سطحی
با استقامت مکانیکی
فوق العاده بالا



مقاوم در برابر رطوبت و گرد
و خاک با IP55



باتاقان های با کیفیت بالا
بدون نیاز به روغن کاری



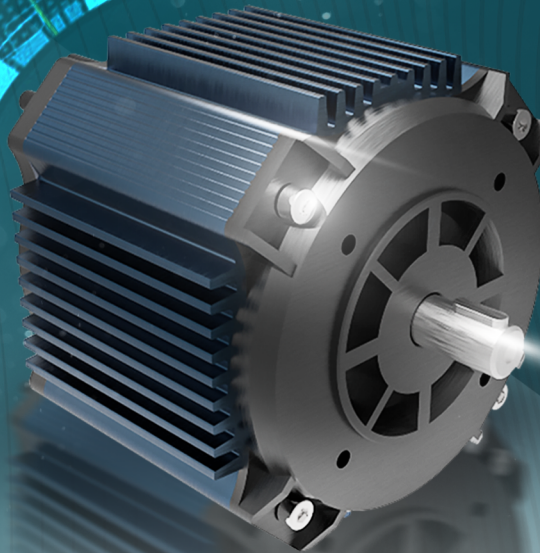
استفاده از ورق هسته روتور و استاتور
با حداقل تلفات مغناطیسی ممکن



استفاده از آهنربای دائم با قدرت
مغناطیسی بالا و حداقل تلفات
جریان گردابی



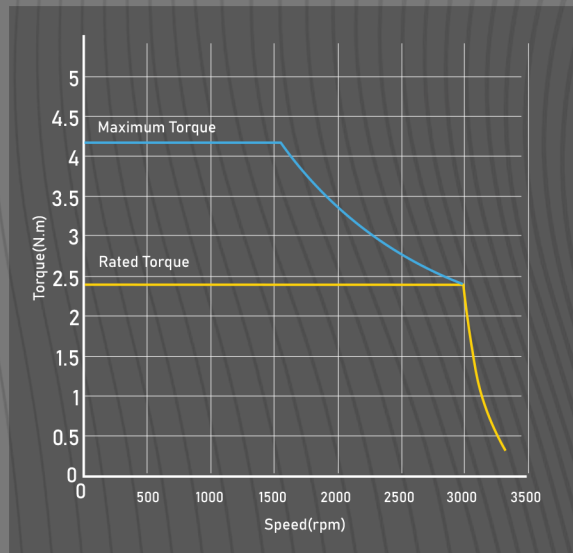
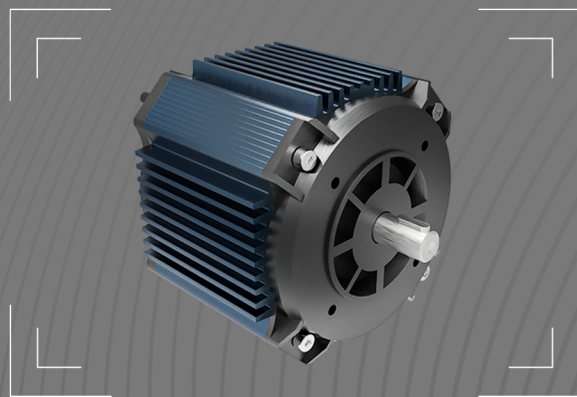
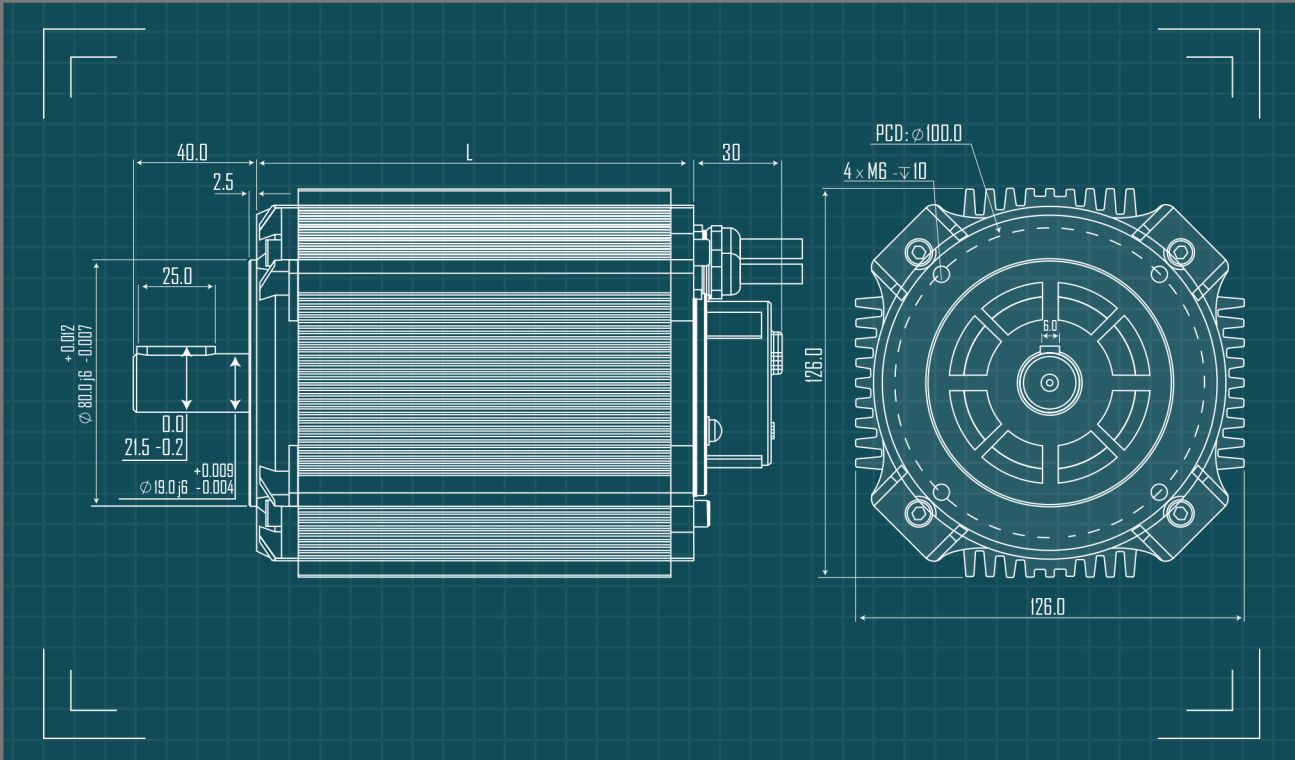
طراحی مازولار



موتور براشلس ۷۵۰ وات

NMP16-750P24V-3000

nemamotor.ir



مشخصات

مقدار	پارامتر
NMP16-750P24V-3000	مدل
750	توان نامی (وات)
2.4	گشتاور نامی (نیوتن متر)
4.2	گشتاور حداکثر (نیوتن متر)
24	ولتاژ نامی (ولت)
3000	سرعت نامی (دور بر دقیقه)
20	تعداد قطب
CW, CCW	جهت چرخش
L = 122	طول بدنه موتور (میلی متر)