



NEMA MOTOR

موتور آهنربای دائم سطحی
با استقامت مکانیکی
فوق العاده بالا



مقاوم در برابر رطوبت و گرد
و خاک با IP55



باتاقان های با کیفیت بالا
بدون نیاز به روغن کاری



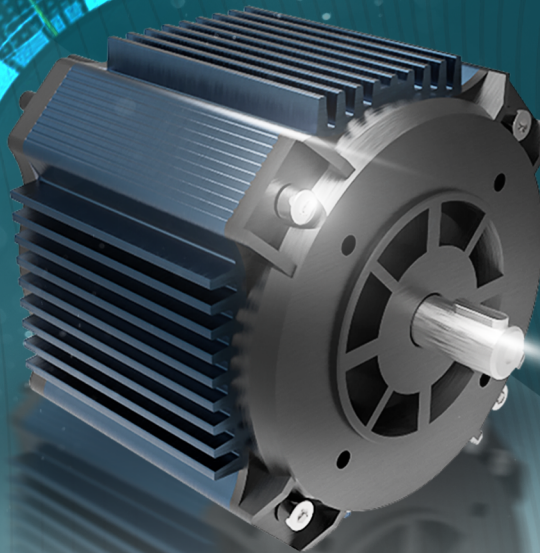
استفاده از ورق هسته روتور و استاتور
با حداقل تلفات مغناطیسی ممکن



استفاده از آهنربای دائم با قدرت
مغناطیسی بالا و حداقل تلفات
جریان گردابی



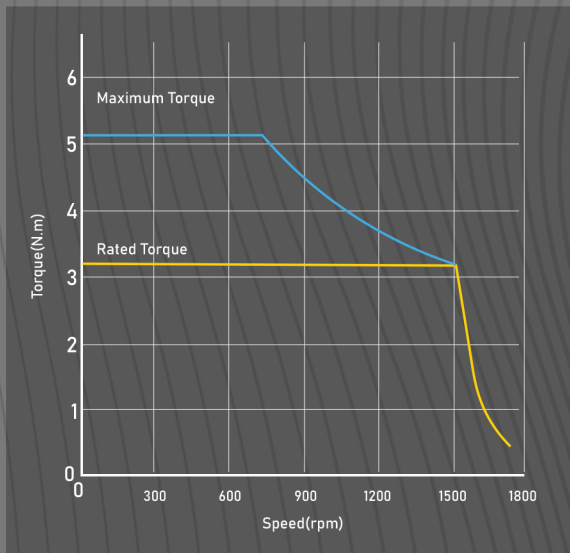
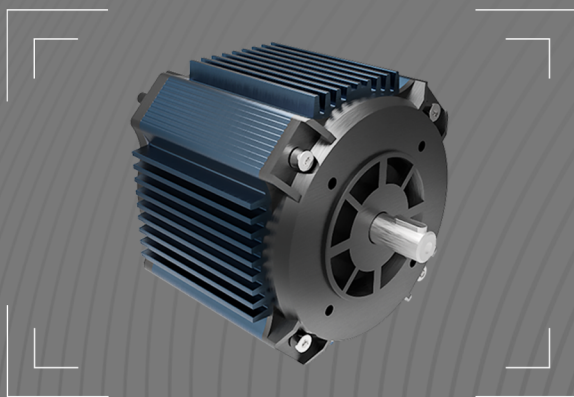
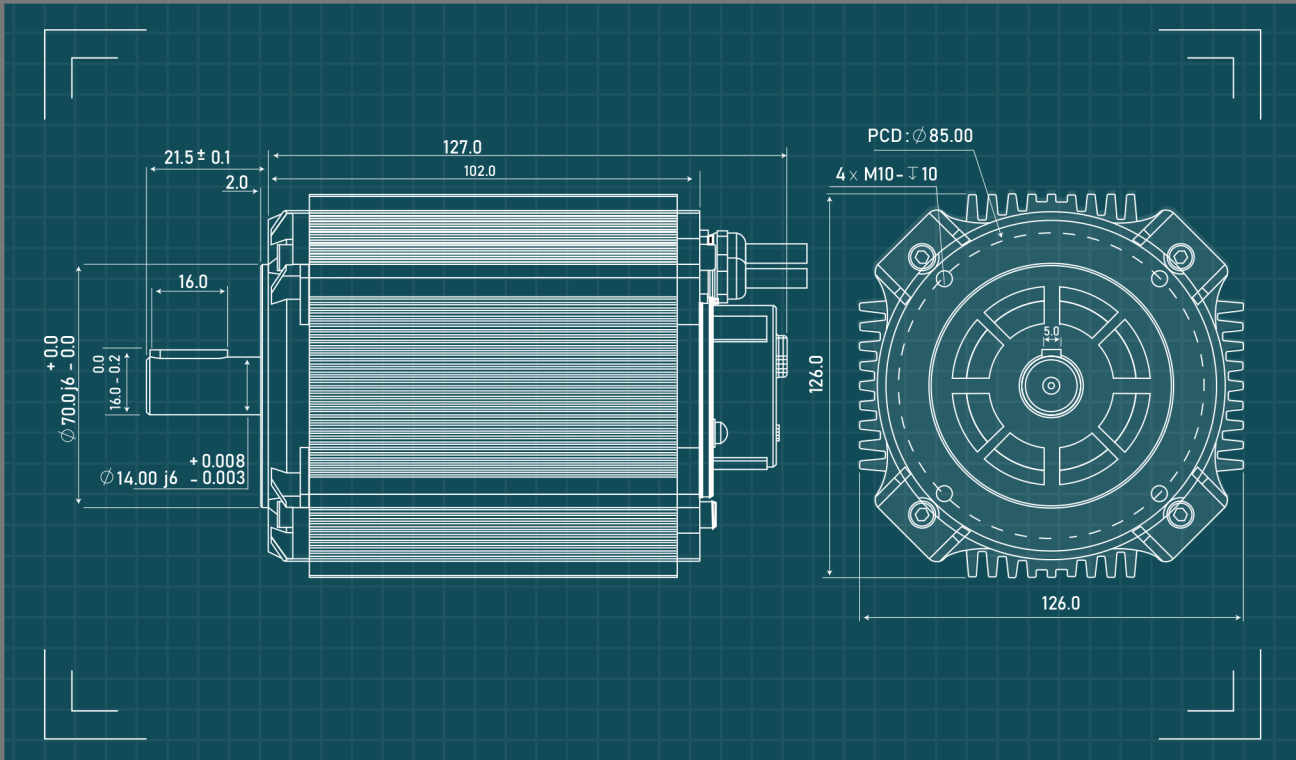
طراحی مازولار



موتور براشلس ۵۰۰ وات

NMP14-500P24V-1500

nemamotor.ir



مشخصات

| مقدار | پارامتر |
|----------------------|---------------------------|
| NMP14-500P24V - 1500 | مدل |
| 500 | توان نامی (وات) |
| 3.2 | گشتاور نامی (نیوتن متر) |
| 5.2 | گشتاور حداکثر (نیوتن متر) |
| 24 | ولتاژ نامی (ولت) |
| 1500 | سرعت نامی (دور بر دقیقه) |
| 20 | تعداد قطب |
| CW, CCW | جهت چرخش |