

شرکت نماموتور پیشران

www.nemamotor.ir



معرفی شرکت

نماموتور پیشران یک شرکت دانش بنیان است که فعالیت خود در زمینه طراحی و ساخت انواع الکتروموتور، درایور و پک باتری را از سال ۱۳۹۲ شروع کرده است. به طور کلی هدف شرکت تامین قوای محرکه الکتریکی برای انواع وسایل نقلیه می باشد.

تیم فنی این شرکت دارای بیش از یک دهه تجربه در این عرصه بوده و تمامی اعضای آن از فارغ التحصیلان نخبه دانشگاه های برتر کشور می باشند.

آدرس: تهران، بزرگراه شهید لشکری، ابتدای خیابان داروییخس

ایمیل: info@nemamotor.ir

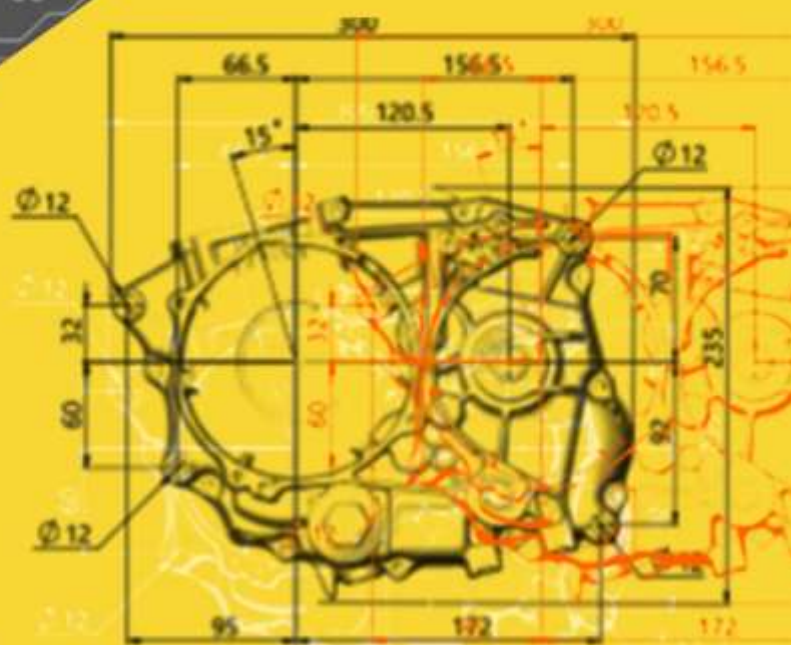
تلفن: +۹۸-۲۱-۴۴۹۸۸۹۵۲

فکس: +۹۸-۲۱-۴۳۸۵۰۱۵۲

خدمات و محصولات

شرکت ناموتور پیشران در زمینه طراحی و توسعه قوای محرکه الکتریکی خدمات و محصولات زیر را ارائه می‌دهد:

- طراحی و تولید انواع وسایل نقلیه الکتریکی
- طراحی و ارائه راهکار جهت برقی نمودن انواع وسایل نقلیه بر اساس پلت فرم‌های موجود
- راه اندازی خط تولید و زنجیری تأمین
- تولید اجزای اصلی قوای محرکه الکتریکی مانند الکتروموتور، درایور، پک باتری و مدارات کنترلی



طراحی موتور سیکلت الکتریکی



تجهیزات و امکانات تست

تجهیزات تست بسیار دقیق و حرفه ای فراهم شده در ناموتور این امکان را برای تیم‌های طراحی و تولید فراهم کرده تا تمامی مشخصات عملکردی قوای محرکه الکتریکی را در شرایط مختلف جاده‌ای و محیطی شبیه‌سازی و بررسی کند.

- « اعتبارسنجی مشخصات محصول طراحی‌شده در مراحل تحقیق و توسعه
- « ارزیابی قابلیت اطمینان محصول و تضمین کیفیت و عمر عملکردی در شرایط مختلف
- « کنترل کیفیت محصولات تولید شده قبل از تحویل دهی به مشتری
- « ارائه خدمات شناسایی و تست قوای محرکه

مهمترین تجهیزات تست

دینامومتر ۳۰ کیلو وات با حداکثر سرعت ۱۲۰۰۰ دور در دقیقه
دینامومتر ۵ کیلووات با حداکثر گشتاور ۲۰۰ نیوتن متر
چمبر تست محیطی از دمای ۴۰- تا ۱۲۰+ درجه سانتیگراد
میز ارتعاش با قابلیت شبیه سازی ارتعاشات جاده‌ای
تجهیزات کامل تست های الکتریکی و عایقی



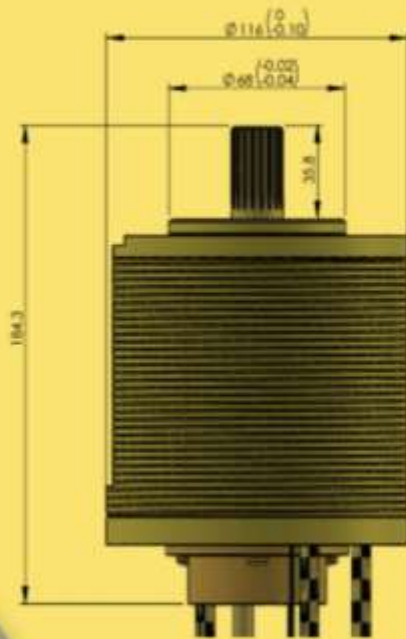
نام آزمون	استاندارد مرجع	مرجع صادر کننده
مقدار اسمی و عملکرد ویزگیها	استاندارد ISIRI3772-1	شرکت شکوه پارس آزمون
ایمنی ماشین آلات - تجهیزات الکتریکی ماشین آلات - مقررات عمومی	استاندارد ISIRI4126	آزمون پژوهان ایساتیس
معرف انرژی مرجع	استاندارد INSO18371-1	شرکت توان سازان
مشخصه های عملیاتی جاده	استاندارد INSO18371-2	شرکت توان سازان
سازگاری الکترومغناطیسی	استاندارد IMSO19101	مرکز تحقیقات صنایع نفورمالیک



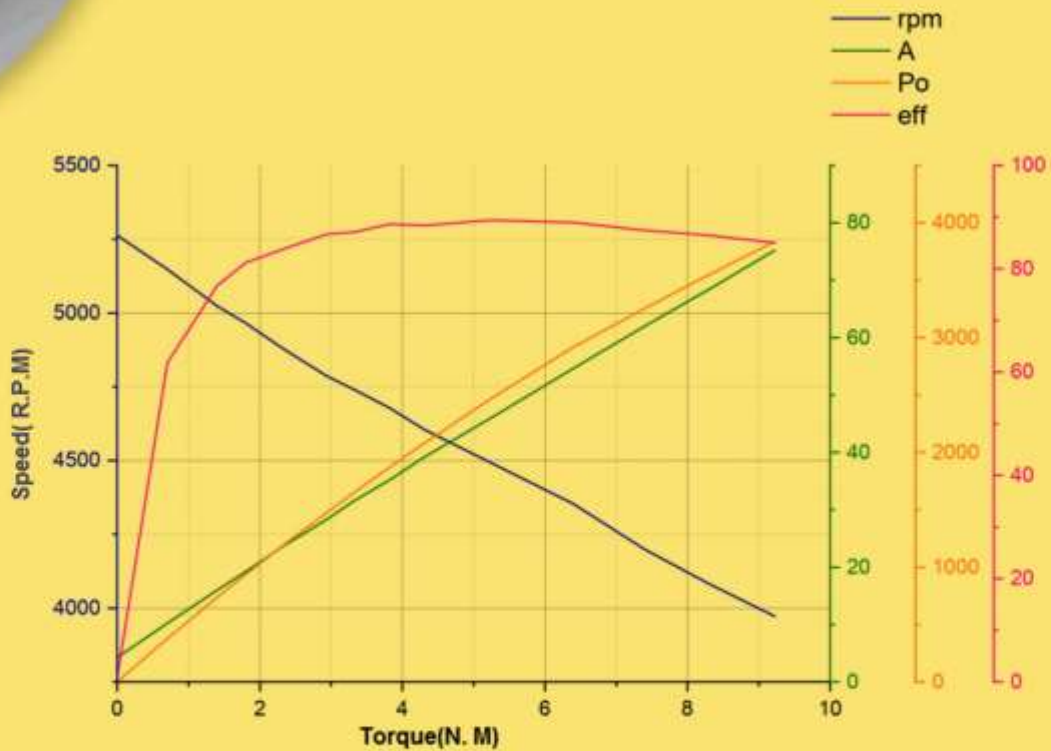
الکتروموتور بدون جاروبک

طراحی و تولید انواع موتور الکتریکی با محوریت موتورهای الکتریکی بدون جاروبک برای وسایل نقلیه کوچک و موتورسیکلت

قابلیت انطباق با انواع گیربکس موتورسیکلت



P/N: MO71EA		
Rated Voltage	60	V
Max. Torque	9	N. m
Max. Power	4000	W
Continuous Rated Power	3000	W
Max. Efficiency	90	%



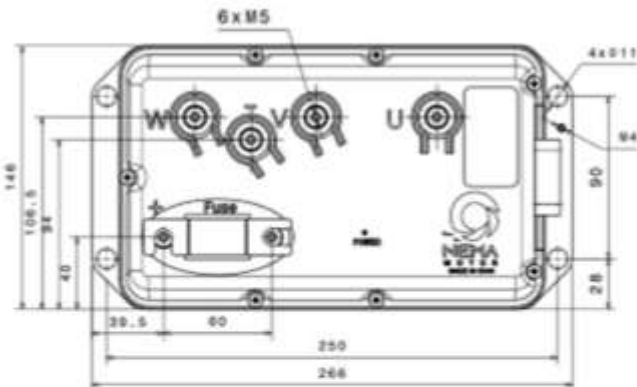
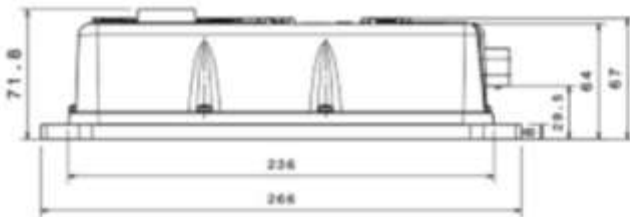


P/N: DA100150V1		
Rated Voltage	30 - 70	V
Max. Continuous Current	70	A
Max. Continuous Power	4500	W

دراپور

مجموعه هوشمند راه انداز موتور بدون جاروبک با قابلیت های زیر:

- ◀ طراحی مناسب با شرایط شهری و آب و هوایی ایران
- ◀ قابلیت استفاده در وسایل نقلیه کوچک و موتورسیکلت تا حداکثر توان ۱۴ کیلووات
- ◀ قابلیت اتصال به انواع تراپل استاندارد
- ◀ حفاظت دو مرحله ای از الکتروموتور در شرایط بالا رفتن دما
- ◀ حفاظت از باتری
- ◀ تشخیص خرابی تراپل
- ◀ تشخیص خرابی الکتروموتور و سنسورها
- ◀ کنترل حالت پارک و جک
- ◀ کنترل و ارزیابی اولیه اجزا در موقع روشن شدن



پک باتری و مدارات کنترلی

- ◀ تولید انواع پک باتری لیتیومی
- ◀ طراحی و ساخت شارژر ۶۰ ولت ۱۵ آمپر
- ◀ طراحی و ساخت مدار محافظ و بالانس باتری‌های لیتیومی (PCM)

2kWh 14S Li ion Battery pack specification

1	Voltage platform	51.1V, 14S NCM
2	Range of Voltage	43-58.8±0.5V
3	Capacity	40±1Ah
4	Maximum charge current	20A
5	Standard Continues discharge current	20A
6	Max Continues discharge current	40A
7	Peak current	80±1A for 10s
8	Operation temperature	charging: 0-45 degree discharging: -20 - 45 degree storage: -20 - 20 degree
9	Over discharge protection current	240±5A
10	Over discharge protection delay time	1s ± 500ms
11	Life cycle	>500 cycles
12	Weight	15.3±0.5kg
13	Dimension	24.4*17.3*22.5 cm
14	cooling	Natural cooling



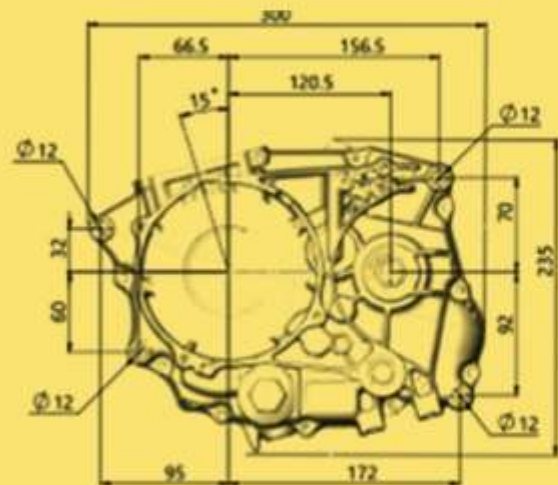
انجین الکتریکی

- باز طراحی
- انجین‌های موتور
- موجود جهت
- جایگذاری
- الکتروموتور
- در داخل
- پوسته
- گیربکس



P/N: GA100145V1

Rated Voltage	60	V
Max. Torque	114	N. m
Max. Power	4200	W
Max. Continuous Power	3000	W
Max. Efficiency	86	%



آدرس: تهران، بزرگراه شهید لشکری، ابتدای خیابان داروییخس

ایمیل: info@nemamotor.ir

فکس: +۹۸-۲۱-۴۳۸۵۰۱۰۲

www.nemamotor.ir



021-44988952

021-44982813

021-44989672